

Manuel d'utilisateur
Carnet d'entretien
Avengers 125 cm³

Manuel d'utilisateur et carnet d'entretien Avengers 125 cm³

Identité de l'acquéreur

- Nom / Prénom :
- Adresse :
- Code postal :
- Ville :
- Numéro tél :

Identité du véhicule

- Modèle et cylindrée :
- Date de demande de la garantie :
- Date de sortie garage :
- Date de 1^{ère} MEC :
- N° d'immatriculation :
- N° de châssis :
- Couleur :

Date, cachet et signature du concessionnaire

Manuel d'utilisateur et carnet d'entretien Avengers 125 cm³

Sommaire

Manuel d'utilisateur.....	6/46
Introduction.....	6
Informations légales et réglementaires.....	7
Informations générales.....	8
Localisation des composants.....	9/11
Tableau de bord et indicateurs.....	12
Contacteur à clé.....	13
Commodo droit.....	14
Commodo gauche.....	15
Réservoir de carburant.....	16
Vérification des pneus.....	17
Rodage.....	18
Entretiens périodiques obligatoires.....	19
Démarrer le moteur.....	20
Vérifications à faire avant chaque utilisation.....	21
Sélecteur de vitesse et levier d'embrayage.....	22

Manuel d'utilisateur et carnet d'entretien Avengers 125 cm³

Sommaire

Utilisation des freins et stationnement.....	23
Inspection, sélection et remplacement d'huile.....	24/25
Vidange.....	26
Le choix et le remplacement de la bougie d'allumage.....	27
Nettoyage et assemblage du filtre à air.....	28
Inspection et réglage de la poignée d'accélérateur.....	29
Réglage de l'embrayage.....	30
Inspection, réglage et ajustement de la courroie.....	31
Inspection et réglage du frein avant.....	32
Inspection et réglage du frein arrière.....	33
Remplacement de la batterie.....	34
Inspection et entretien de la batterie.....	35
Instructions d'utilisation et d'entretien du système de refroidissement par eau du moteur.....	36
Capacité du réservoir de liquide de refroidissement.....	37
Remplacement de fusible.....	38
Nettoyage et entreposage du véhicule.....	38
Stockage du véhicule.....	39
Fiche technique.....	40
Méthodes et résolutions des problèmes rencontrés.....	41/43
Schéma électrique.....	44
Planning de révisions périodiques.....	45/46
Carnet d'entretien.....	47/83

Manuel d'utilisateur Avengers 125 cm³

Introduction

Merci d'avoir choisi une moto MAGPOWER.

Pour apprécier au mieux le plaisir de la conduite en toute sécurité, nous vous invitons, avant toute utilisation, à lire attentivement ce manuel et de prendre connaissance des informations nécessaires à une bonne utilisation de votre véhicule et à son entretien périodique.

Votre sécurité ne dépend pas uniquement de votre prudence et de votre connaissance de toutes les opérations, mais elle nécessite de comprendre les performances mécaniques du véhicule. Une inspection régulière avant de conduire et un bon entretien sont deux règles pour conduire l'esprit tranquille. Pour toute révision ou réparation, consultez votre concessionnaire car il saura répondre au mieux à vos attentes.

Conservez ce manuel qui fait partie intégrante de votre moto, vous aurez à vous y référer de nouveau. En cas de revente du véhicule, il est indispensable de transférer ce manuel au nouveau propriétaire.

Ce manuel contient les dernières informations valables avant l'impression de celui-ci. Le constructeur se réserve le droit d'améliorer ou de changer ses produits à tout moment sans notification préalable et sans aucune obligation.

Toute reproduction totale ou partielle de ce document est interdite sans l'autorisation écrite au préalable de MAGPOWER.

Bonne route !

Manuel d'utilisateur Avengers 125 cm³

Informations légales et réglementaires

. Le conducteur

Veillez vous assurer que vous disposez des autorisations juridiques nécessaires pour conduire le véhicule.

. Transport de charge

Ce véhicule est homologué deux places (un conducteur et un passager).

Ne pas dépasser la capacité de charge nominale de 150 kg, répartir équitablement tout le chargement.

Les objets chargés ne doivent gêner d'aucune manière la direction.

Le coffre sous selle et coffre arrière sont utilisés pour transporter des articles légers :

Il est interdit de transporter des articles à bord du véhicule sur des emplacements non prévus à cet effet au risque d'endommager la carrosserie.

. Le port du casque et des gants homologués sont obligatoires pour le conducteur et le passager.

Le port de vêtements et autres équipements de protection (gilet, bottes, genouillères, coudières, dorsale) sont fortement conseillés.

. Modification du véhicule

Toute modification du véhicule pourrait rendre le véhicule dangereux et non conforme aux réglementations en vigueur.

Toute modification est strictement interdite sans l'autorisation du constructeur.

La modification ou la transformation du véhicule annule toute garantie légale et du constructeur.

Informations générales

. Ce véhicule est conçu uniquement pour un usage sur route. En cas d'utilisation non conforme, vous êtes susceptible de perdre la garantie.

. Visibilité

Le manque de visibilité est la cause des accidents graves de deux roues.

Le conducteur de deux roues doit utiliser tous les moyens pour se rendre visible. Par exemple :

- Porter un gilet de sécurité et des vêtements de couleurs vives et réfléchissantes ;
- Allumer les feux, même pendant la journée (pour les véhicules non équipés d'un allumage automatique des feux) ;
- Ne pas se mettre dans l'angle mort d'un conducteur automobile.

. Vigilance

Ne pas conduire le véhicule après avoir consommé de l'alcool ou des produits stupéfiants.

Ne pas conduire le véhicule en état de fatigue.

. Conditions de circulation

Adaptez la vitesse en fonction de la circulation, l'état de route et des conditions climatiques.

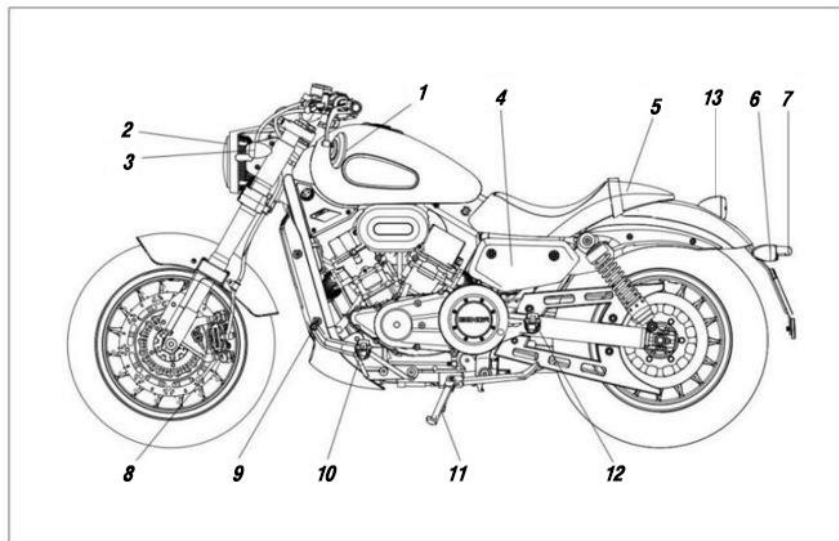
L'excès de vitesse est une cause et un facteur aggravant des accidents. Respectez la limitation de vitesse dans votre intérêt et celui des autres.

. Nouveau conducteur de 2 roues

La plupart des accidents de 2 roues ont été provoqués par des conducteurs inexpérimentés, nouveaux conducteurs : redoublez de vigilance.

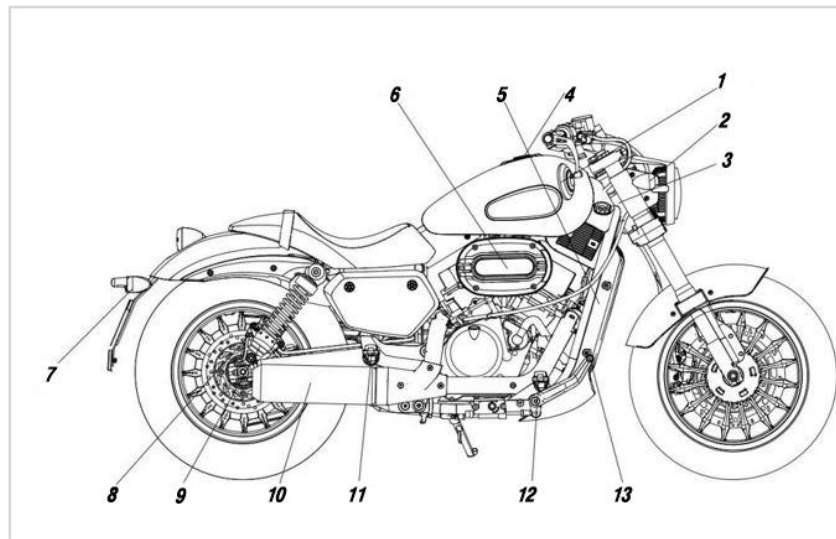
Localisation des composants

- ① Rétroviseur
- ② Feu avant
- ③ Clignotant gauche
- ④ Batterie
- ⑤ Selle
- ⑥ Clignotant arrière gauche
- ⑦ Eclairage de plaque
- ⑧ Etrier de frein avant
- ⑨ Sélecteur de vitesse
- ⑩ Repose-pieds avant
- ⑪ Béquille latérale
- ⑫ Repose-pieds arrière
- ⑬ Feu arrière



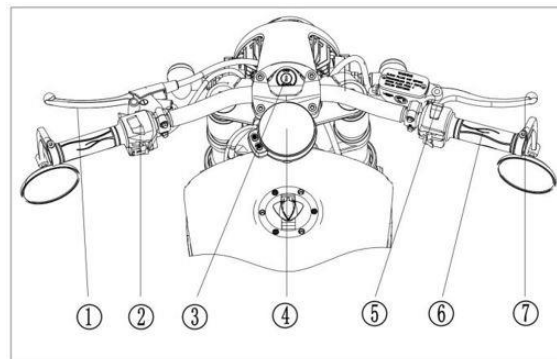
Localisation des composants

- ① Retroviseur
- ② Clignotant droit
- ③ N° châssis
- ④ Réservoir
- ⑤ Plaque signalétique
- ⑥ Filtre à air
- ⑦ Clignotant arrière droit
- ⑧ Etrier de frein arrière
- ⑨ Amortisseur
- ⑩ Echappement
- ⑪ Repose-pieds arrière
- ⑫ Repose-pieds avant
- ⑬ Pédale de frein



Localisation des composants

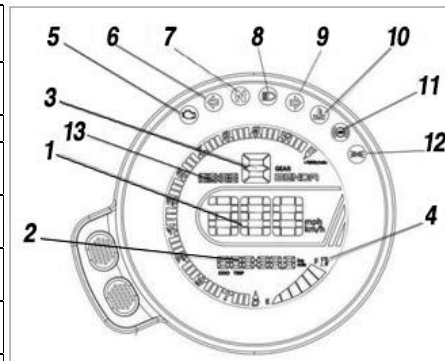
- ① Levier d'embrayage
- ② Commodo gauche
- ③ Contacteur à clé
- ④ Compteur
- ⑤ Commodo droit
- ⑥ Poignée de gaz
- ⑦ Levier de frein avant






Manuel d'utilisateur Avengers 125 cm³

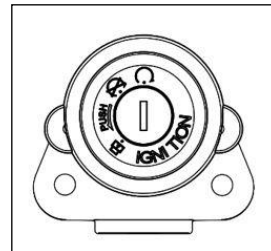
Tableau de bord et indicateurs

N°	Nom	Fonction
1	Indicateur de vitesse kilométrique	Vitesse instantanée de déplacement
2	Indicateur kilométrique	Kilométrage total / journalier
3	Indicateur de rapport de vitesse engagée	Affichage du rapport engagé.
4	Indicateur de niveau d'essence	Affiche la quantité de carburant restante dans le réservoir
5	Indicateur de défaut EFI	Une fois le moteur allumé, le témoin s'éteint. En cas d'anomalie, le voyant s'allume ou clignote.
6	Clignotant gauche	Affichage vert : feux de direction avant et arrière gauche
7	Indicateur neutre	Affichage vert : neutre
8	Feux de route	Affichage bleu : plein phare
9	Clignotant droit	Affichage vert: feux de direction avant et arrière droit
10	Indicateur de température d'huile moteur	Affichage de surchauffe moteur.
11	Indicateur ABS / CBS	Affichage ABS / CBS
12	Indicateur de feux de position	Allumage des feux de position avant et arrière
13	Indicateur d'heure	Affichage de l'heure



Contacteur à clé

Position de la clé	Fonction
off "  "	Circuit fermé. Le moteur ne peut pas démarrer.
open "  "	Circuit ouvert. Le moteur peut démarrer.
Direction lock "  "	Verrouillage de colonne




Note :

Quand vous laissez le véhicule en stationnement, il est préférable de verrouiller la direction pour éviter le vol et le déchargement de la batterie.


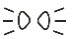
Manuel d'utilisateur Avengers 125 cm³

Commodo droit


(1) “” : Le moteur ne peut pas démarrer.

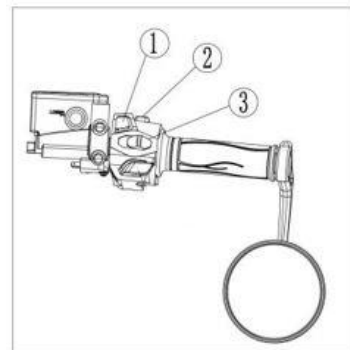
“” : Le moteur peut démarrer.

(2) : Interrupteurs de phare :

Phares 	Phares, feux de position et feux arrière sont allumés.
Position des phares 	Feux de position et feux arrière allumés.
Off ●	Phares, les feux de position et les feux arrière s'éteignent.


(3) : Interrupteur de démarrage.

Appuyez sur l'interrupteur de démarrage “” pour démarrer le moteur.



Commodo gauche

(1) Interrupteur de changement de phare

●  Feux de croisement.

●  Feux de route.

(2) Feux de route

- Appuyez sur le bouton pour activer les feux de route.
- Relâchez le bouton pour désactiver les feux de route.

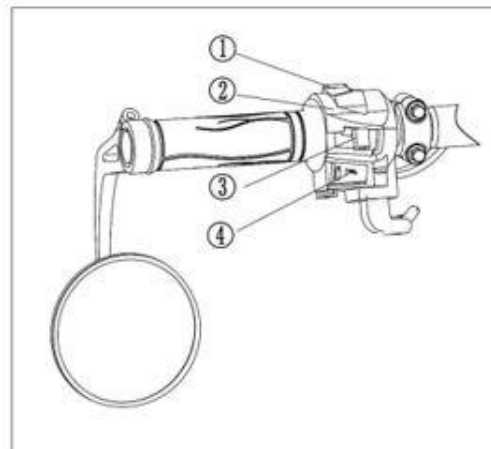
(3) Clignotant

Tournez à gauche ou à droite "←" ("→").

Tournez le "commutateur de feu" sur la position "centrale" après avoir tourné.

(4) Bouton de klaxon

Appuyez sur le bouton si nécessaire.



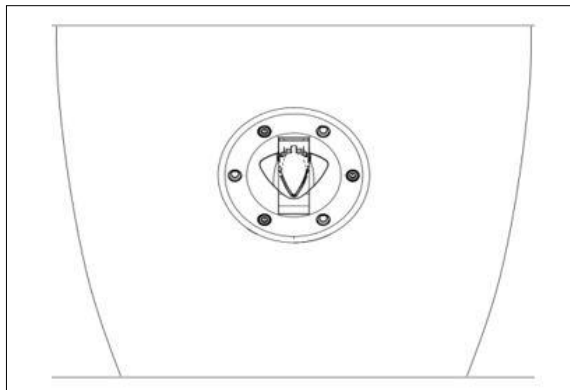
Manuel d'utilisateur Avengers 125 cm³

Réservoir de carburant

Le carburant à utiliser pour ce véhicule est le E5 (SP95 à SP98) uniquement.

Insérez la clé dans le trou du verrou du réservoir de carburant, en tournant dans le sens des aiguilles d'une montre pour ouvrir le verrou du réservoir. Fermez, retirez la clé, fermez doucement le couvercle du réservoir et appuyez fermement.

Attention : Lorsque la jauge d'essence est proche du E, il convient d'en ajouter rapidement.



Manuel d'utilisateur Avengers 125 cm³

Vérification des pneus

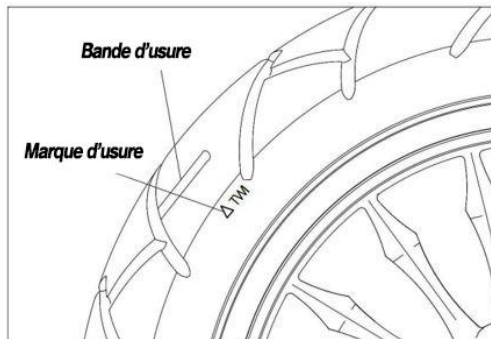
Information pneus

Conducteur seul	Conducteur + passager	Taille des pneus
Roue avant 2,25 Bar Roue arrière 2,25 Bar	Roue avant 2,25 Bar Roue arrière 2,25 Bar	Roue avant 120/80-16 Roue arrière 150/80-15

Vérifiez régulièrement la pression des pneus, des pneus sous-gonflés peuvent modifier le comportement du véhicule et causer des accidents, une pression trop faible peut entraîner des glissades ou un déjantage des pneus. Un pneu sous gonflé s'use plus rapidement.

Vérifiez la surface du pneu et de la jante. Si des dommages sont constatés, s'adresser à un professionnel du 2 roues.

Remplacez le pneu lorsque la profondeur de la bande de roulement dans le milieu du pneu tombe dans la plage suivante.



Rodage OBLIGATOIRE

Votre moto doit faire l'objet d'un rodage. La période de rodage est déterminante tant sur la durée de vie d'un moteur que sur la puissance développée et la consommation tout au long de son utilisation. Un moteur mal rôdé s'use prématurément. Le non-respect des consignes de rodage pourrait endommager irrémédiablement le moteur.

Remarque : A chaque révision, il est recommandé de nettoyer le filtre à huile et veillez à certaines vérifications liées à l'entretien afin de prolonger la durée de vie du moteur.

Jusqu'à 300 kilomètres. N'utilisez que le moitié de la puissance et ne pas dépasser les 6000 trs/min.	Entre 300 et 500 kilomètres. Ne pas utiliser plus des deux tiers de la puissance du véhicule.	De 600 à 1000 km, utilisez, progressivement, le maximum de puissance, lorsque le moteur est bien chaud.
---	---	---

Attention :

La période de rodage doit être effectuée.

- 1 : Le régime moteur maximal ne peut pas dépasser 6500 tr / min pendant la période de rodage (1000 km).
- 2 : Vérifiez les niveaux d'huile au 250 km.
- 3 : Ne conduisez pas un véhicule en pleine accélération.
- 4 : Remplacez l'huile moteur au 1000 km ou 1 an.

Remarque : Si vous rencontrez des problèmes mécaniques durant la période de rodage, nous vous prions de bien vouloir vous rapprocher de votre concessionnaire.

Un mauvais rodage des pneus peut entraîner un dérapage ou une perte de contrôle de votre véhicule. Lorsque vous utilisez des pneus neufs, vous devez être particulièrement prudent.

Entretien périodiques OBLIGATOIRES

La garantie de la moto n'est applicable que si vous justifiez d'un entretien régulier de votre véhicule, effectué **IMPERATIVEMENT** par un professionnel du deux roues. Le non respect du planning de révision périodique entraînera l'annulation de la garantie. À chaque révision, le professionnel doit tamponner le carnet d'entretien et vous délivrer une facture détaillée. En cas de panne, nous vous demanderons les justificatifs de révisions et d'entretiens. Si vous êtes dans l'incapacité de nous faire parvenir ces documents, nous ne pourrons prendre en compte votre demande de prise en charge sous garantie constructeur, et celle-ci sera annulée sans qu'aucune demande de préjudice puisse être demandée de la part du client.

Un entretien périodique est obligatoire pour garantir le bon fonctionnement du véhicule. Un véhicule mal entretenu augmente fortement le risque d'accident.

Dans le carnet d'entretien, un calendrier de révision a été établi en fonction du kilométrage parcouru par le véhicule et du temps d'utilisation. Il indique quand l'entretien doit être fait ainsi que les pièces à vérifier, à ajuster, à nettoyer ou à remplacer. Par sécurité, respecter les consignes qui y sont données. L'entretien doit être effectué plus fréquemment si le véhicule est utilisé dans un milieu défavorable (route boueuse, sableuse ou poussiéreuse, par exemple).

Attention :- Faites remplir et tamponnez le carnet d'entretien par le professionnel qui effectue les travaux d'entretien et/ou de réparation, ce qui atteste de la bonne exécution des opérations d'entretien.

- Remplacez les pièces endommagées et défectueuses uniquement par des pièces d'origine.

Démarrer le moteur

- (1) : Tournez la clé de contact.
- (2) : Passez la vitesse au point mort.
- (3) : Débrayez l'embrayage lorsqu'il n'est pas au point mort.
- (4) : Démarrer le moteur.

Remarques:

Après avoir démarré, préchauffez le moteur 2-3 minutes avant de prendre la route.

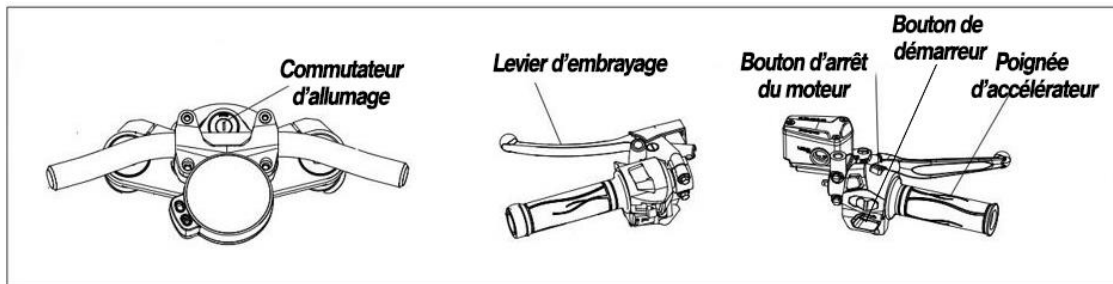
Lorsque vous utilisez le bouton de démarrage électrique, Chaque opération doit être relâchée immédiatement au bout de 3 à 5 secondes, sinon vous pouvez affecter la durée de vie de la batterie.

Une fois le moteur démarré, le bouton de démarrage électrique "" doit être relâché immédiatement. Pendant que le moteur tourne, il est très fortement déconseillé d'appuyer sur le bouton de démarrage électrique pendant que le moteur tourne. Sinon, y a un risque d'endommager le moteur.

Ne démarrez pas la moto dans un petit espace, pour éviter la diffusion des gaz d'échappement.

Si vous constatez une défaillance de l'interrupteur d'embrayage, il doit être remplacée rapidement.

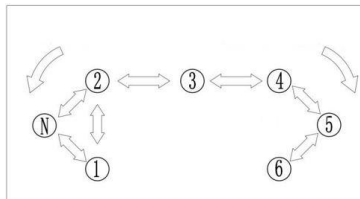
Ne démarrez pas une moto sans huile moteur.



Vérifications à faire avant chaque utilisation

- 1 : Les freins, le niveau de liquide de frein, les plaquettes de freins et son efficacité.
- 2 : La pression des pneus et l'état d'usure des pneus.
- 3 : Le niveau d'huile moteur.
- 4 : Les feux et l'avertisseur sonore.
- 5 : La direction.
- 6 : Le serrage des vis.
- 7 : La tension de la courroie de transmission.
- 8 : La poignée de gaz, le levier d'embrayage.

Sélecteur de vitesse / levier d'embrayage



La transmission de votre moto dispose de 6 rapports de vitesses.

En partant du point mort, les vitesses s'engagent ainsi :

- en appuyant sur le sélecteur vers le bas, on engage la première vitesse.
- en poussant le sélecteur vers le haut, on engage successivement les 2^{ème}, 3^{ème}, 4^{ème}, 5^{ème} et 6^{ème} vitesses.

Attention :

Il est strictement interdit de changer de vitesse sans embrayer. Auquel cas, vous risquez des dommages au moteur et au système de transmission.

Veillez-vous assurer que la vitesse est bien enclenchée, puis relâchez la poignée d'embrayage.

Il est nécessaire de raccourcir le plus possible le temps de passage.

Ne rétrogradez pas à haut régime ou vous risquez d'endommager le moteur.

Remarque :

Réduisez le régime du moteur avant le rétrogradage. Cela évite l'usure des composants de la transmission et du pneu arrière.

Si l'engrenage est au point mort, il est préférable de relâcher lentement la poignée d'embrayage pour être sûr qu'elle soit bien au point mort.

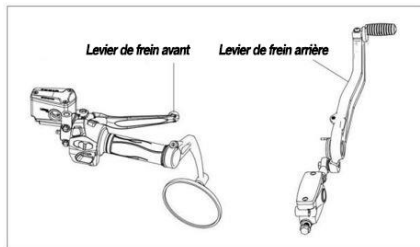
Manuel d'utilisateur Avengers 125 cm³

Utilisation des freins

1 : Lorsque vous devez réduire votre vitesse, les freins avant et arrière doivent être utilisés de façon progressive.

2 : Dans le cas où vous devez effectuer un freinage d'urgence, la manette des gaz doit être relâchée en premier, puis, les freins avant et arrière doivent être utilisés simultanément.

Un freinage en courbe peut entraîner une perte d'adhérence et provoquer une perte de contrôle de la moto.
Dans une descente, privilégiez le frein moteur en rétrogradant progressivement de façon à ne pas sur-utiliser les freins, de les faire chauffer et de perdre en efficacité.



Stationnement

Après chaque arrêt du véhicule, repassez votre boîte de vitesse au point mort.

Tournez le contacteur d'allumage sur (off) et retirez la clé, le véhicule garé sur le côté et sur une zone de stationnement plane et solide.

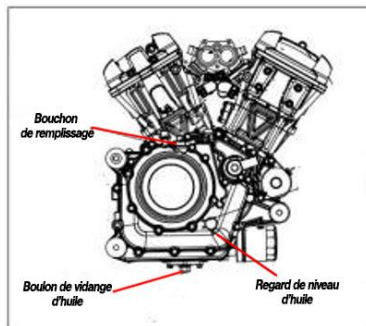
Vérifiez que le blocage du guidon est enclenché afin d'empêcher le vol de la moto.

Manuel d'utilisateur Avengers 125 cm³

Inspection, sélection et remplacement de l'huile

Contrôlez toujours le niveau d'huile à froid et la moto bien droite.
Observez le niveau d'huile qui doit se situer entre les repères minimums et maximums.
Si le niveau d'huile est proche de la marque minimum, faites l'appoint sans dépasser le maximum.

Attention : Trop d'huile ou pas assez peut engendrer une casse du moteur. L'huile moteur recommandée est SAE.15W40 semi-synthèse. Vous devez choisir en fonction de la température locale (cf schéma ci-dessous). Les lubrifiants de moteur à quatre temps de haute qualité prolongent la durée de vie du moteur.



Inspection, sélection et remplacement de l'huile

Attention:

Utilisez une huile de lubrification de mauvaise qualité ou non adapté peut affecter sérieusement les performances et la durée de vie du moteur. Il est recommandé de remplacer l'huile de lubrification pour éviter toute détérioration

Si le niveau d'huile est insuffisant, le moteur peut être sérieusement endommagé.

Raisons de la détérioration des huiles lubrifiantes courantes :

- Une température élevée peut causer une détérioration naturelle.
- L'étiquette de différents lubrifiants mélangés.
- De plus en plus de déchets métalliques sont générés par le frottement mécanique.
- Poussières, impuretés dans l'huile.

Attention :

Avant de vidanger l'huile de lubrification, attendez que le boulon d'huile et le tuyau d'échappement refroidissent.

Une exposition à long terme à l'huile peut provoquer un cancer de la peau.

Une exposition à court terme à l'huile irrite la peau. Gardez vos enfants et vos animaux domestiques loin de l'huile.

Pour réduire les irritations de la peau, portez des vêtements à manches longues et des gants de protection lors du changement de lubrifiant. Si la peau touche l'huile, lavez-la soigneusement à l'eau et au savon.

Vidange du moteur

Remplacez l'huile moteur pour la première fois après 1000 km de conduite, puis la remplacer tous les 3000 km ou tous les ans. Vérifiez le niveau d'huile tous les 500 km de conduite et remplissez le réservoir au niveau spécifié.

La capacité du réservoir : vidange sans changer le filtre à huile : 2 litres, vidange avec changement du filtre à huile : 2,2 litres.

Veillez à remplacer l'huile plus souvent si vous faites de fréquents et courts déplacements, ou encore si vous utilisez votre véhicule dans des régions froides.

Dévissez le bouchon de vidange, nettoyez le filtre à huile et remettez-le en place.

Le choix et le remplacement des bougies d'allumage

Référence des bougies d'allumage : CR8E.

Cycle de remplacement : tous les 6000 km environ.

1 : Retirez l'antiparasite, dévissez la bougie à l'aide de la clé se trouvant dans la trousse à outils.

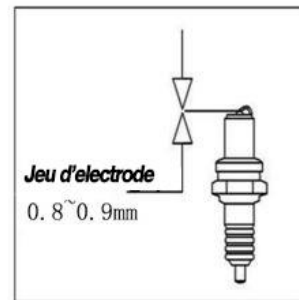
Nettoyez les dépôts de calamine et la saleté sur le culot de la bougie d'allumage avec une brosse métallique en acier.

2 : Vérifiez si l'électrode de la bougie est endommagée ou non et si l'électrode latérale est érodée, remplacez la bougie si nécessaire.

3 : Vérifiez l'écartement de l'électrode de la bougie et ajustez si nécessaire de 0,8 à 0,9 mm à l'aide d'un jeu de cale.

Vérifiez que le joint d'étanchéité est correct.

4 : Vissez la bougie à la main et serrez ensuite à l'aide de la clé fournie.



Manuel d'utilisateur Avengers 125 cm³

Nettoyage ou remplacement du filtre à air

Le filtre à air doit être nettoyé à chaque entretien et remplacé tous les 6000 km.

Le nettoyage du filtre à air améliore l'efficacité du moteur et prolonge sa durée de vie.

Le filtre de la moto est en papier. Si le papier filtre est gris ou mouillé, l'élément filtrant doit être remplacé. Pour l'entretien périodique, retirez le tuyau d'accumulation, vidangez l'huile usée à l'intérieur.

Enlèvement : Retirez les 4 vis du couvercle latéral du filtre à air et retirez les vis de fixation de l'élément filtrant. Retirez l'élément filtrant.

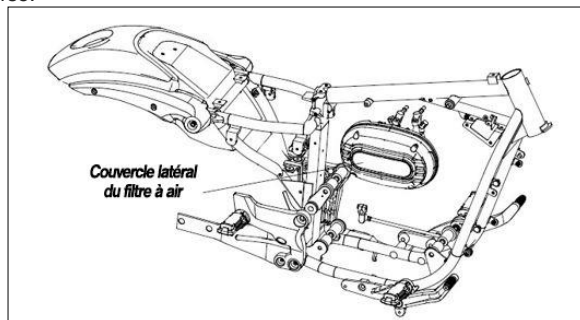
Assemblage : Suivez la procédure de démontage dans l'ordre inverse.

Attention:

Il est interdit de démarrer le moteur sans le filtre à air installé.

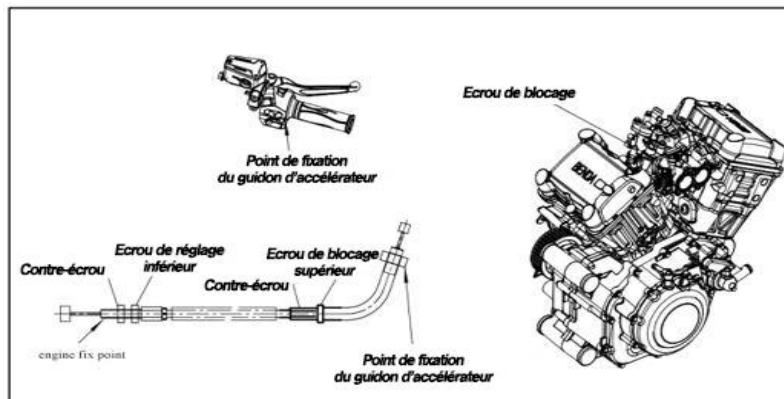
Lors du lavage des motos, ne laissez pas l'eau pénétrer dans le filtre à air situé à l'intérieur.

Si le filtre est endommagé, il doit être remplacé.



Inspection et réglage de la poignée d'accélérateur

- Course libre de la poignée d'accélérateur : 2 ~ 6mm».
- La vis de réglage supérieure peut être réglée avec précision, la vis de réglage inférieure peut être ajustée à une certaine course.
- Lors du réglage, desserrez le contre-écrou de la vis de réglage, puis tournez la vis de réglage supérieure pour effectuer le réglage.
- Pour une plage de réglage plus large, desserrez l'écrou de fixation, puis ajustez la course libre à 2 ~ 6mm.
- Le câble d'accélérateur doit être régulièrement contrôlé.



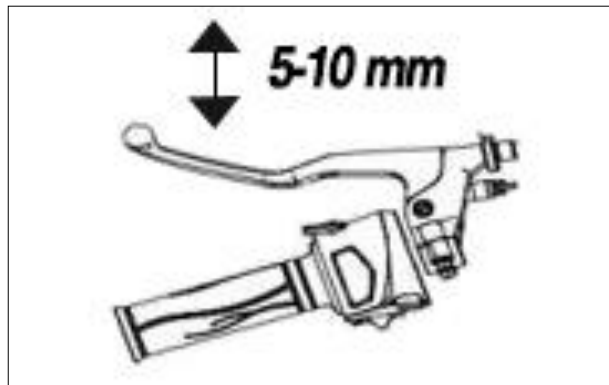
Manuel d'utilisateur Avengers 125 cm³

Réglage de l'embrayage

L'embrayage doit être réglé avec le moteur à l'arrêt.

Il doit y avoir un mouvement de fonctionnement libre de 5-10 mm à l'extrémité du levier d'embrayage, comme indiqué sur la figure ci-dessous.

Un réajustement doit être effectué en cas de patinage de l'embrayage ou de difficulté à engager les engrenages.



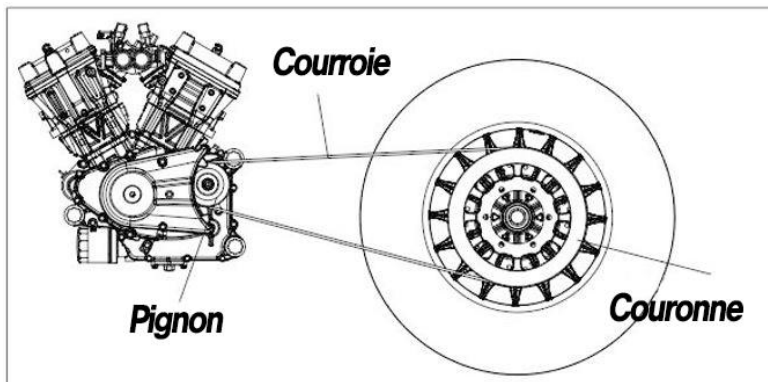
Manuel d'utilisateur Avengers 125 cm³

Inspection, réglage et ajustement de la courroie

Modèle de la courroie : GB/T14212 520MH.

Avant chaque utilisation, vérifiez que le système d'entraînement par courroie fonctionne correctement. Si vous remarquez un défaut ou un dommage, vous devez le réparer rapidement en vous rapprochant de votre concessionnaire MAGPOWER.

Ajustement : La tension d'installation de la courroie doit être réalisée avec des outils professionnels. Si vous avez besoin d'ajuster la tension de la courroie, nous vous invitons à vous rendre chez votre concessionnaire MAGPOWER.



Manuel d'utilisateur Avengers 125 cm³

Inspection et réglage du frein avant

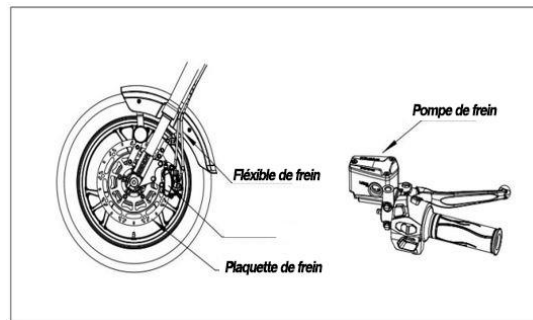
Mesurez la course de la poignée de frein avant : 5-10mm

Mesurer l'épaisseur du disque de frein avant et l'épaisseur de la plaquette de frein (identique au frein arrière).

Vérifiez le niveau d'huile dans le réservoir d'huile.

Lorsque vous utilisez la poignée de frein, il est recommandé d'évacuer l'air du système de freinage avant de l'utiliser normalement. Auquel cas, il peut y avoir un impact sur les performances liées au freinage.

Ce travail doit être réalisé en concession.



Remarques :

Lorsque le disque de frein est usé jusqu'à l'épaisseur limite de 3 mm, il doit être remplacé.

Lorsque la plaque de friction de frein est usée jusqu'à l'épaisseur limite de 1,5 mm, elle doit être remplacée.

Attention:

Les différentes qualités d'huile de frein ne peuvent pas être mélangées. L'huile de frein recommandée est DOT 4.

L'huile de freins a une forte corrosivité, ne pas renverser sur la surface de la peinture ou des pièces en plastique.

Si vous la buvez, vous devez expressément la cracher. Si vos yeux ou votre peau sont touchés, vous devez immédiatement vous rincer abondamment à l'eau et consulter un médecin.

Le frein à disque hydraulique fonctionne sous haute pression. Pour assurer la sécurité et la fiabilité

Le système de frein à disque hydraulique doit être réparé par un personnel professionnel et technique.

Inspection et réglage du frein arrière

Course de pédale de frein arrière : 10-20 mm.

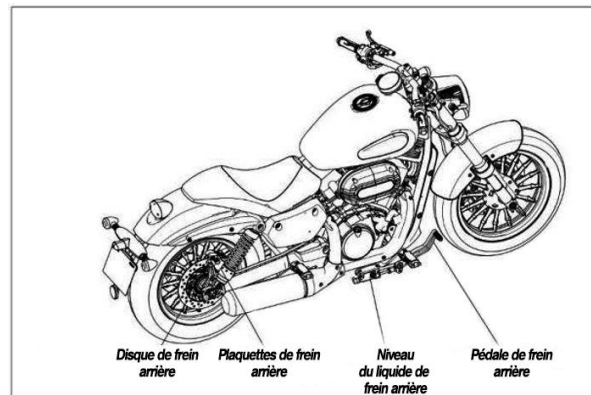
Nous vous invitons à vous rapprocher de votre concessionnaire pour tout réglage ou remplacement nécessaire.

Lorsque le disque de frein est usé jusqu'à l'épaisseur limite de 3 mm, il doit être remplacé.

Lorsque les plaquettes de frein sont usées jusqu'à l'épaisseur limite de 1,5 mm, elles doivent être remplacées.

Vérification du niveau de liquide de frein

Positionnez la moto droite et vérifiez le niveau de liquide de frein (cf schéma) et ajustez le niveau si il est inférieur à la ligne d'échelle.



Attention:

Après le réglage du système de freinage, des essais doivent être effectués.

Pressez plusieurs fois la pédale de frein, puis relâchez la pédale de frein, faites tourner la roue arrière pour vérifier si elle tourne librement.

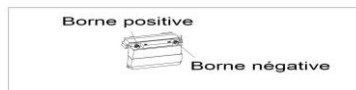
Manuel d'utilisateur Avengers 125 cm³

Remplacement de la batterie

Modèle de la batterie : MG14ZS-C.

Capacité : 12V 11,2 Ah

Charge standard : 1A ~ 1,5A*6 ~ 8 h.



Retirer la batterie

- (1) Retirez le verrou du coussin de siège et retirez le coussin. Ouvrez le couvercle du boîtier de la batterie.
- (2) Retirez le support de l'ECU.
- (3) Retirez le fil négatif en premier (-).
- (4) Enlevez le fil positif (+).
- (5) Retirez la batterie.

Installation de la batterie

L'ordre d'installation de la batterie est contraire à la procédure de dépose.

Installez d'abord le fil positif (+), puis installez le fil négatif (-).

Retirez l'attache de la batterie avec les fils positif et négatif, retirez la batterie.

Raccordez le câble du chargeur et assurez-vous que le courant de charge est égal à 1 / 10A de la capacité de la batterie.

Pour plus d'informations sur le chargeur, vous pouvez directement vous rapprocher de votre concessionnaire.

Inspection et entretien de la batterie

Lorsqu'il est utilisé fréquemment, le système de charge de la moto remplit automatiquement la batterie.

Si vous utilisez votre véhicule de manière occasionnelle, la puissance de la batterie peut être insuffisante. Lorsqu'elle n'est pas utilisée, la batterie doit être retirée pour maintenir la charge de la batterie et périodiquement pour charger la batterie.

Les bornes positive et négative de la batterie doivent être nettoyées régulièrement.

Lors du remplacement de la batterie, vous devez utiliser le même type et les mêmes spécifications de la batterie d'origine.

Attention:

La batterie contient de l'acide sulfurique. Il est donc vivement conseillé de porter des vêtements de protection et des lunettes de protection pour le travail. L'électrolyte est également un produit chimique toxique. Si vous avalez accidentellement l'électrolyte, vous devez boire beaucoup d'eau ou de lait, puis une émulsion d'oxyde de magnésium ou une huile végétale, et consulter immédiatement un médecin.

Les composants des piles contiennent du plomb ou des composés de plomb. Ils doivent être lavés après toute manipulation de pièces contenant du plomb.

La batterie doit être conservée dans un endroit à l'abri des enfants.

La batterie contient des substances toxiques, ainsi que de l'acide sulfurique et du plomb. Les piles usagées doivent être éliminées ou récupérées conformément à la législation locale.

Remarques:

Si vous utilisez votre véhicule peu fréquemment, vous devez utiliser le voltmètre pour vérifier la tension de la batterie toutes les semaines.

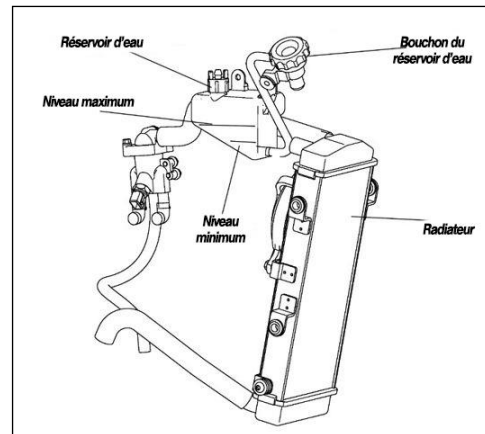
Si vous n'utilisez pas le véhicule pendant plus de deux semaines, vous devez charger la batterie.

Manuel d'utilisateur Avengers 125 cm³

Instruction d'utilisation et d'entretien du système de refroidissement par eau du moteur

Le système de refroidissement peut empêcher le moteur de surchauffer. Un entretien régulier peut prolonger la durée de vie du moteur. Le radiateur est situé à l'avant du moteur, il doit être régulièrement nettoyé de la poussière et de la saleté.

Le liquide de refroidissement a cinq caractéristiques : anti-corrosion, anti-cavitation, de point d'ébullition élevé, anti-tartre et antigel. Il est généralement mélangé avec de l'antigel concentré et de l'eau douce (eau pure ou distillée) dans un rapport approprié.



Note :

Le liquide de refroidissement ne peut pas être remplacé par de l'eau du robinet ou d'autres liquides car il pourrait endommager le moteur.

Si le liquide de refroidissement doit être remplacé ou si il y a une fuite, veuillez vous rendre directement chez votre concessionnaire MAGPOWER le plus proche.

Capacité du réservoir de liquide de refroidissement

La quantité totale de liquide de refroidissement est de 2000 ml.

1 : Positionnez la moto droite sur un terrain plat.

2 : Vérifiez le niveau de liquide de refroidissement lorsque le moteur est froid. Le niveau doit se situer entre les lignes d'échelle supérieure et inférieure. Si il est inférieure au repère, veuillez ajuster jusqu'au repère supérieur.

Pour cela, stationnez la moto droite, attendez que le moteur refroidisse et suivez les étapes ci-dessous :

(1) Dévissez le couvercle du réservoir.

(2) Versez le liquide de refroidissement de l'embouchure d'eau et ajoutez le liquide de refroidissement à la position de la ligne d'échelle supérieure.

(3) Fermez le couvercle du réservoir.

Note :

Lorsque le liquide de refroidissement n'est pas utilisé, il doit être stocké dans un endroit frais et sec.

Le liquide de refroidissement est un produit toxique qui doit être tenu hors de portée des enfants et de la peau.

Lors de l'entretien du moteur et dans le cas où vous devez desserrer l'écrou du cylindre, veuillez d'abord vidanger le liquide de refroidissement pour l'empêcher de pénétrer dans le carter.

Etant donné que le point d'ébullition de l'antigel est supérieur à celui de l'eau pure, le couvercle de radiateur ne doit pas être ouvert lorsque le moteur tourne afin d'éviter les brûlures.



Remplacement de fusible

Avant de vérifier ou de remplacer le fusible, le contacteur d'allumage et le commutateur électrique doivent être fermés. N'utilisez jamais un fusible différent du courant nominal.

Nettoyage et entreposage du véhicule

Nous vous recommandons un nettoyage régulier, afin de détecter les dommages du véhicule, l'usure ou les fuites d'huile. Lors du nettoyage, attendez que le moteur soit froid, avec de l'eau propre après le lavage. Il est préférable d'utiliser un chiffon pour frotter et ne pas utiliser de pièces de pulvérisation d'eau à haute pression : phares, clignotants, contacteur d'allumage, interrupteurs électriques, instruments, pièces et conduites électriques, batteries, filtres à air, roues, la culasse du moteur et ainsi de suite. Après le nettoyage doit être testé pour ajuster la récupération avant utilisation.

Stockage du véhicule

Il convient de stocker le véhicule dans un endroit sec, à l'abri du soleil et de toute source de chaleur.

- 1 : Nettoyer le véhicule et le sécher.
- 2 : Débrancher puis déposer la batterie à conserver dans un endroit à température ambiante, bien ventilé.
- 3 : Vider le réservoir de carburant et pulvériser à l'intérieur d'une huile antirouille, puis fermer le réservoir et le bouchon.
- 4 : Surélever le véhicule avec des cales en bois, pour qu'il ne touche pas directement le sol.
- 5 : Couvrir le véhicule avec une bâche de protection.

Branchez impérativement la batterie à un mainteneur / régulateur de charge.

Mise en route après une longue période de stockage

Après une longue période de stockage, quelques précautions sont à prendre avant de remettre en route.

- 1 : Remplacez l'huile moteur si le véhicule est immobilisé depuis plus de 3 mois.
- 2 : Nettoyez l'intérieur du réservoir essence.
- 3 : Inspectez le véhicule pour traiter d'éventuelles traces de rouille.
- 4 : Effectuez tous les contrôles préconisés au chapitre « Vérifications à faire avant chaque utilisation ».
- 5 : Essayez le véhicule à un endroit où la circulation est moins dense.

Manuel d'utilisateur Avengers 125 cm³

Fiche technique

Modèle	125 cm ³
L*I*H	2120x836x1050 (mm)
Empattement	1420 mm
Hauteur de selle	69 cm
Moteur	Bicylindre en V, refroidissement liquide
Alésage*course	42*45 mm
Puissance max	10,3 kW à 5500 trs/mn (14CV)
Couple maximum	14,5 Nm/ 6500 trs/mn
Transmission	6 vitesses
Vitesse max	120 km/h
Taux compression	11.3 :1
Bougie	CR8E
Réservoir	14 litres
Suspension	Double amortisseur avant / Double amortisseur arrière
Freinage	Freins à disque CBS
Pneu	Pneu avant 120/80-16 / Pneu arrière : 150/80-15
Compteur	Digital
Démarrage	Electrique
Homologation	2 places
Consommation	2,5L/100km
Poids net	167 kg

Manuel d'utilisateur Avengers 125 cm³

Méthodes et résolutions des problèmes rencontrés

Problèmes rencontrés	Parties	Causes	Résolutions
Le moteur ne démarre pas	Système de carburant	Pas de carburant dans le réservoir	Ajoutez du carburant
		Pompe à essence bloquée ou endommagée, mauvais carburant ou mauvaise qualité.	I ou R
	Système de démarrage	Défaillance de la bougie.	I ou R
		Défaillance de l'anti-parasite.	I ou R
		Défaillance de la bobine d'allumage.	I ou R
		Défaillance de l'ECU : mauvais contact ou grillé.	I ou R
		Défaillance du relai de démarreur.	I ou R
		Défaillance du stator.	I ou R
	Système de pression du cylindre	Défaillance du mécanisme de démarrage.	I ou R
		Défaut cylindre, piston, segment.	I ou R
		Défaut du réglage des soupapes.	I ou R
		Défaillance des soupapes	I ou R
		Prise d'air admission	I ou R
	Filtre	Filtre à air encrassé.	N ou A

A : ajustement / N : nettoyage / I : inspection / R : remplacement / RE : réparation

Manuel d'utilisateur Avengers 125 cm³

Méthodes et résolutions des problèmes rencontrés

Problèmes rencontrés	Parties	Causes	Résolutions
Manque de puissance	Piston de soupape	Dépôts de carbone excessifs sur les soupapes d'admission et d'échappement : mauvaise qualité d'huile ou d'échappement.	I ou R ou RE
	Embrayage	Embrayage qui patine : mauvaise qualité de l'huile / mauvais réglage de la garde ou usure.	I ou R ou RE
	Bloc cylindre, bague	Usure du bloc-cylindre et des segments de piston : manque d'huile ou huile de mauvaise qualité.	Changer l'huile
	Freins	Mauvais réglage	A
	Moteur	Surchauffe moteur : mélange trop riche ou mauvaise qualité de carburant, manque de liquide de refroidissement.	A ou R
	Bougie	Ecart de bougie anormal.	A ou R
	Pipe d'admission	Obstruction ou prise d'air.	A ou R
	Culasse	Défaut d'étanchéité.	A ou R
	Système électrique	Mauvaise connexion (faisceau endommagé)	I ou RE ou R
	Filtre à air	Filtre à air colmaté.	N ou R

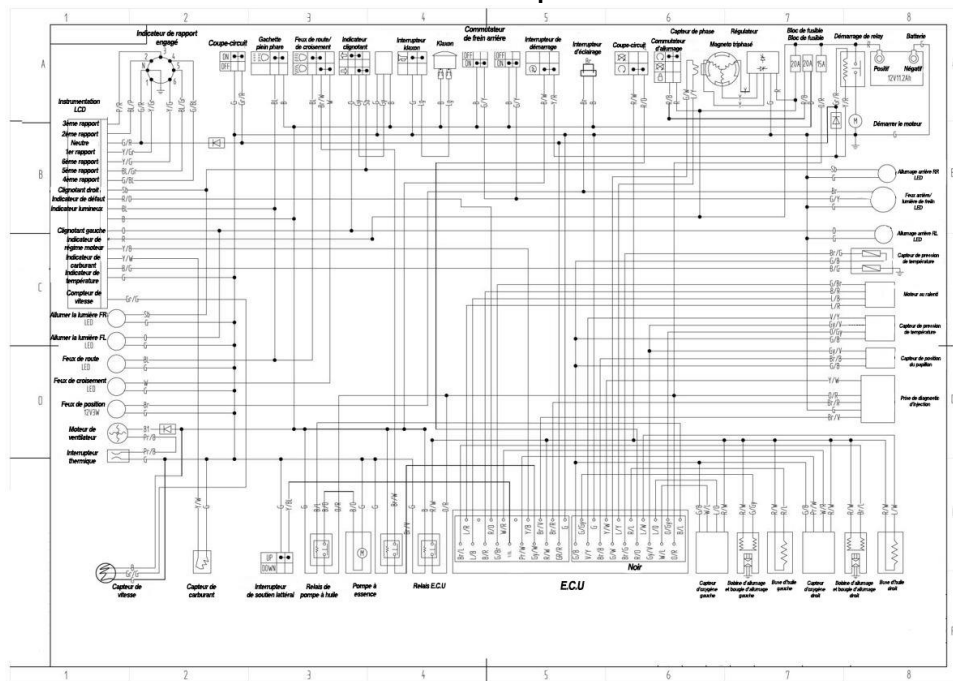
A : ajustement / N : nettoyage / I : inspection / R : remplacement / RE : réparation

Manuel d'utilisateur Avengers 125 cm³

Méthodes et résolutions des problèmes rencontrés

Problèmes rencontrés	Parties	Causes	Résolutions
Phare et feu arrière	Câble	Câble ou connectique, mauvaise connexion ou détérioré.	A
	Commodos gauche et droit	Défaillance ou mauvaise connexion.	A ou R
	Phare	Ampoule HS ou mauvaise connexion.	A ou R
	Régulateur de tension	Régulateur HS ou mauvaise connexion.	I ou R
	Magneto d'allumage	Mauvais contact ou brûlé	I ou R
Le klaxon ne fonctionne pas	Batterie	Pas de courant dans la batterie.	A ou R
	Commodo gauche	Bouton de klaxon.	A ou R
	Câble	Mauvais contact.	A ou R
	Klaxon	Klaxon endommagé.	A ou R

Schéma électrique



Manuel d'utilisateur Avengers 125 cm³

Planning de révisions périodiques

Composant/ Km	1000 km ou 1 an	4000 km ou 1 an	Tous les 4000 km ou tous les ans
Révision générale	I	I	I
Huile du moteur	R	R	R
Ecrous, boulons et fixations	S	S	S
Câble de frein	I	I	I
Câble d'accélérateur	I	I	Remplacer tous les 8000 km
Courroie de transmission	I	I	Contrôler la tension tous les 500 kilomètres, remplacer tous les 9000 km
Filtre à air	I	R	Nettoyer tous les 4000 km et remplacer tous les 6000 km
Filtre à essence métal	I	R	Remplacer tous les 6000 km
Crépine à essence	I	C	Nettoyer tous les 4000 km et remplacer si nécessaire
Bobine haute tension	I	I	Contrôler tous les 10000 km, remplacer si besoin
Bougie	I	R	Contrôler et nettoyer tous les 4000 km, remplacer tous les 6000 km
Contacteur de freins avant et arrière	I	I	Contrôler tous les 4000 km, remplacer tous les 6000 km
Plaquettes de freins	I	I	Remplacer si nécessaire
Liquide de frein	I	I	Ajuster le niveau si nécessaire (remplacer tous les 30 000 km ou 18 mois)
Disque / Tambour	I	I	I
Suspension	I	I	I
Composant électrique	I	I	I
Soupapes	I	I	Ajustement tous les 6000 km si nécessaire
Pot d'échappement	I	I	Inspecter, serrer l'écrou du pot
Béquille latérale			I / S / R si nécessaire
Direction	I	I	Inspection Ajustement, serrage des roulements du T de fourche et du niveau d'huile d'amortisseur, si nécessaire.
Pneu	I	I	Inspecter : gonfler, remplacer la valve, le pneu si nécessaire
Régulateur de tension	I	I	I
Batterie	I	I	I
Durite de vidange de séparateur d'huile et d'eau (boite à air)	I	I	Contrôler et vidanger tous les 3000 km

I : inspecter (nettoyer, ajuster, lubrifier ou remplacer si nécessaire).N : Nettoyer R : Remplacer ;

*Dans le cas où le véhicule aurait atteint un kilométrage au-delà de ce qui est indiqué au dessus, répétez les opérations selon les circonstances spécifiées ici.
Si le véhicule est utilisé dans des environnements extrêmement humides, poussiéreux, pluvieux ou gazeux, la période de maintenance devra être raccourcie.

Manuel d'utilisateur Avengers 125 cm³

Planning de révisions périodiques

Composant / période	Inspection pré-conduite	Kilométrage							Inspection annuelle	Remplacement régulier
		1000	5000	9000	13000	17000	21000	25000		
Carburant			I	I	I	I	I	I	I	
Niveau carburant	I									
Accélération	I		I	I	I	I	I	I		
Tuyau d'aspiration carter d'huile			C	C	C	R C	R C	R C	C	
Bougie	I	I	R	I	R	I	I	I		
Soupape		I	I	I	I	I	I	I		
Huile moteur	R	R	R	R	R	R	R	R	R	
Régime (ralenti)	I	I	I	I	I	I	I	I	I	
Injection d'air secondaire			I	I	I	I	I	I	I	
Courroie de transmission	I	I	I	I	R	I	I	I	I	Tous les 12500 km/ou 5 ans
Liquide de frein		I	I	I	I	I	I	I	I	18 mois
Plaque et étrier de frein	I		I	I	I	I	I	I	I	
Arrêt d'urgence	I									
Feux et klaxon	I									
Embrayage	I	I	I	I	I	I	I	I	I	
Béquille latérale			I	I	I	I	I	I	I	
Suspension			I	I	I	I	I	I	I	
Ecrous, vis et supports		I	I	I	I	I	I	I	I	
Roues et pneus	I		I	I	I	I	I	I	I	
Roulement et direction			I	I	I	I	I	I	I	

I : inspecter (nettoyer, ajuster, lubrifier ou remplacer si nécessaire).N : Nettoyer R : Remplacer ;

*Dans le cas où le véhicule aurait atteint un kilométrage au-delà de ce qui est indiqué au dessus, répétez les opérations selon les circonstances spécifiées ici. Si le véhicule est utilisé dans des environnements extrêmement humides, poussiéreux, pluvieux ou gazeux, la période de maintenance devra être raccourcie.

Carnet d'entretien Avengers 125 cm³

Cher client,

Ce livret donne des explications sur les clauses, les conditions de la garantie et sur la façon d'effectuer au besoin, une demande d'application de la garantie. Il contient également une partie constituant le carnet d'entretien qui doit être renseignée pour profiter pleinement de la garantie.

Vous avez fait l'acquisition d'un produit fabriqué avec soin. Pour le maintenir en parfait état, il devra être régulièrement entretenu par un concessionnaire agréé. Le manuel du propriétaire contient des détails du plan d'entretien requis. Il vous appartient de vérifier que le carnet d'entretien est tenu à jour par le concessionnaire agréé assurant l'entretien. Il est également conseillé de conserver toutes les factures relatives à l'entretien et aux réparations dans l'hypothèse où ce livret serait égaré.

Ce livret contient également un enregistrement du contrôle avant livraison qui doit avoir été rempli et signé par votre concessionnaire.

Le manuel du propriétaire donne également des détails relatifs aux contrôles de sécurité quotidiens et à d'autres tâches qui doivent être effectuées par le propriétaire. Ces contrôles sont essentiels.

La première page concerne votre certificat de garantie que vous recevez directement de MAGPOWER. Les pages suivantes se rapportent aux clauses et conditions de la garantie MAGPOWER. Veuillez lire ces informations attentivement afin d'être informé de l'étendue de la garantie dans l'hypothèse où un problème surviendrait.

Enfin, prenez toujours la peine de protéger votre moto contre le vol : utilisez un deuxième antivol approprié.

Carnet d'entretien Avengers 125 cm³

Nous sommes persuadés que votre nouvelle moto vous procurera de nombreuses heures d'utilisation agréable.

MAGPOWER

REMARQUE IMPORTANTE: CE LIVRET CONTIENT DES INFORMATIONS IMPORTANTES : VEUILLEZ LE RANGER EN LIEU SUR CAR IL SERA NÉCESSAIRE EN CAS DE DEMANDE D'APPLICATION DE LA GARANTIE ET POUR LE SUIVI DES OPÉRATIONS D'ENTRETIEN.

NOTES :

Carnet d'entretien Avengers 125 cm³

Sommaire

Conditions générales de vente.....	50/54
Période de garantie.....	55
Clauses et conditions de la garantie.....	56
Exclusions de la garantie.....	57/58
Demande d'application de la garantie.....	59
Divers.....	60
Utilisation à l'étranger.....	61
Garantie pour les pièces détachées et accessoires.....	62/63
Transfert de propriété.....	64/66
Transfert de garantie.....	67/68
Exigences d'entretien.....	69/70
Contrôle avant livraison.....	71
Carnet d'entretien.....	72/76
Carnet d'entretien programmé.....	77
Carnet d'entretien des réparations et des pièces remplacées.....	78/82
Carnet d'enregistrement des rappels.....	83

Carnet d'entretien Avengers 125 cm³

Conditions générales de vente MAGPOWER

- Article 1 : Clause générale :

Sauf dérogation expresse et formelle de notre part, nos ventes sont soumises aux présentes conditions et prévalent sur toutes autres conditions d'achat. Nos catalogues et tarifs sont non contractuels et n'engagent d'aucune façon la société MAGPOWER.

- Article 2 : Réalisation du contrat :

La vente devient ferme et définitive après signature du bon de commande numérique ou papier et acceptation des conditions générales de vente. Tout devis établi par MAGPOWER et dûment accepté par le client, peut modifier ou compléter les présentes conditions. Toutes commandes reçues du client, seront considérées comme ferme et définitive qu'après acceptation de MAGPOWER. Dans ce cas précis, cette acceptation constituera les conditions particulières.

- Article 3 : Mise à disposition et/ou livraison

Tous les produits vendus par MAGPOWER, doivent être impérativement retirés par l'acheteur dès la mise à disposition, en nos locaux. Pour toute livraison au domicile du client, ce dernier devra en faire la demande lors de la commande. Nous rappelons que toute livraison à domicile fera l'objet d'une facturation du coût de transport en supplément, et tous transports seront aux risques et périls de l'acheteur. À charge de ce dernier de s'assurer de la conformité du produit, en aucun cas MAGPOWER ne pourra être tenu responsable pour toute avarie, manquement ou retard. Toutes contestations et réserves devront être consignées sur le cahier d'embarquement du transporteur et confirmées par lettre recommandée AR dans les trois jours, à date de réception de la marchandise, par l'acheteur (article L133-3 du code de commerce).

Carnet d'entretien Avengers 125 cm³

- Article 4 : Caractéristiques techniques

Les photographies du catalogue papier ou sur Internet sont les plus fidèles possibles mais ne peuvent assurer une similitude parfaite avec le produit offert, notamment en ce qui concerne les couleurs. Les performances et caractéristiques techniques indiquées sont à titre indicatif et n'engagent pas la responsabilité de MAGPOWER.

- Article 5 : La garantie

5.1 : Conditions d'application de la garantie conventionnelle

Tous les produits MAGPOWER bénéficient de la garantie légale contre les vices cachés. (Art L.211-1 à L.212-1 du Code de la Consommation). Les produits sont garantis par le constructeur, à défaut par MAGPOWER. La garantie court à compter de la date de première mise en circulation, la carte grise faisant foi., sauf pour les produits faisant l'objet de conditions particulières expressément signifiées. La garantie ne sera prise en compte que sur présentation de la facture d'achat datée.

Les véhicules bénéficiant d'une garantie commerciale de 1 an ou 2 ans pièces et main-d'œuvre devront être suivis et entretenus durant toute la durée de la garantie par un professionnel des motocycles appartenant au réseau de distribution MAGPOWER. En cas de demande de prise en charge, le propriétaire du véhicule devra être en mesure de présenter toutes ses factures d'entretien. La durée de garantie commence à la date de la première mise en circulation du véhicule. La carte grise faisant foi.

Carnet d'entretien Avengers 125 cm³

5.2 : Restrictions

Attention : La batterie, les fusibles, tous les joints SPI, toriques et autres, les pièces d'usure comme les disques de freins, les plaquettes de freins, les tambours de freins, les pneumatiques, les bougies, les ampoules, les câbles (de frein, d'accélérateur et d'embrayage)), les rotules, les biellettes, les amortisseurs, les soufflets de transmission, de direction, les chaînes, couronnes et pignons de transmission, les courroies, les durites et les contacteurs ne sont pas garantis. En revanche, la garantie est exclue pour toute détérioration provenant de l'usure ou de causes étrangères aux qualités intrinsèques de la marchandise, telles que celles résultant d'une utilisation anormale (charge, humidité, surrégime ou chauffage excessif, etc...) ou du fait de l'acheteur (transport, manutention, montage lorsque ceux-ci ont été effectués par l'acheteur ou un tiers, etc...). La garantie est exclue pour tout débridage et modification de la fiche technique constructeur du produit. Les véhicules homologués sont réservés à un usage sur route, en aucun cas pour une utilisation sportive telle que le cross ou autre, une telle utilisation annulera automatiquement la garantie. Toutes formes de corrosion dues à un mauvais entretien ou à une exposition prolongée à l'air salin, par exemple au bord de la mer, sans protection ou sans nettoyage immédiat après exposition, ne seront couverts par la garantie.

Carnet d'entretien Avengers 125 cm³

La garantie ne peut être appliquée si nos matériels sont utilisés dans des conditions différentes de celles pour lesquelles ils ont été construits, en particulier en cas de non-respect des conditions indiquées dans les carnets de garantie ou les notices d'utilisation. La garantie ne s'applique pas en cas de détérioration ou d'accident ou de défaut d'entretien, en cas de transformation du matériel ou d'intervention effectuée par du personnel ou une société non agréée par notre société ou réalisée avec des pièces de rechange non agréées par notre société. La garantie ne s'applique pas en cas de débridage du véhicule et/ou utilisation des pièces racing destinées exclusivement à un usage sur circuit ou strictement interdit sur routes ouvertes à la circulation.

5.3 : Limitation de responsabilité

Les interventions à titre de la garantie ne sauraient avoir pour effet de prolonger la durée de vie de celle-ci. De convention expresse entre les parties, la responsabilité du vendeur résultant d'un vice de structure ou de fonctionnement du bien est limitée aux stipulations précédentes en ce qui concerne notamment les vices cachés et les dommages immatériels (article 1643 Code Civil). Le client s'engage à vérifier régulièrement tous les serrages de la machine avant chaque utilisation ainsi que tous les niveaux liquides.

Carnet d'entretien Avengers 125 cm³

- Article 6 : Règlement des litiges

Tout litige relatif à la présente vente, même en cas de recours en garantie ou de pluralité des défendeurs, sera à défaut d'accord amiable, de la compétence exclusive du Tribunal de Commerce de Lille.

Carnet d'entretien Avengers 125 cm³

Période de garantie

MAGPOWER garantit le produit spécifié à la première page du présent livret contre tout défaut de fabrication pendant la période ci-après à partir de la date de vente d'origine par un concessionnaire agréé MAGPOWER.

Suivant le véhicule acquis, vous bénéficiez d'une garantie pièces ou pièces main-d'œuvre, sa durée vous sera précisée sur la facture qui vous sera remise par votre concessionnaire MAGPOWER en conformité avec les garanties accordées par MAGPOWER.

Si une défaillance provoquée, selon MAGPOWER, par un défaut de fabrication se produit au cours de la période de garantie, MAGPOWER prendra à sa discrétion, des dispositions pour réparer ou remplacer les pièces nécessaires à titre gratuit pour le client.

Ce travail pourra être effectué par n'importe quel concessionnaire agréé MAGPOWER. Il est toutefois conseillé de faire effectuer les réparations et l'entretien par le concessionnaire vendeur d'origine car il possède l'historique complet et la connaissance de votre produit.

Date de début de la garantie : la période de la garantie commence à la date de la première immatriculation, la carte grise faisant foi.

Carnet d'entretien Avengers 125 cm³

Clauses et conditions de la garantie

Important : veuillez à lire ces clauses et conditions et vous assurer qu'elles sont comprises. Pour toute question, veuillez contacter votre concessionnaire MAGPOWER.

Veuillez noter la signification des termes suivants utilisés tout au long de ce document : « concessionnaire »
Concessionnaire agréé MAGPOWER officiel pour le groupe de produits concernés.

Cette garantie contient des obligations et des exclusions qui concernent MAGPOWER et un quelconque de ses concessionnaires agréés ou le personnel de ces derniers.

Au titre de la réglementation sur la consommation dans l'Union Européenne, vous disposez de droits légaux inclus dans les lois régissant la vente de marchandises aux consommateurs (utilisateurs privés). Cette garantie ne réduit ni n'affecte en rien les droits légaux de l'acquéreur.

Remarque : la garantie fournie par MAGPOWER ne s'applique qu'aux produits importés officiellement en Europe par MAGPOWER et vendus en Europe par un concessionnaire agréé MAGPOWER.

Carnet d'entretien Avengers 125 cm³

Exclusions de garantie

MAGPOWER n'acceptera aucune responsabilité si, l'appréciation de MAGPOWER, la (les) pièce(s) nécessite(nt) une réparation ou un remplacement en tant que conséquence directe des événements suivants :

a/ Modification par rapport à la spécification standard affectant le fonctionnement, la longévité ou la sécurité du produit ou d'un quelconque de ses composants ou accessoires d'origine MAGPOWER tels que :

1/ Montage de pièces ou accessoires autres que des produits MAGPOWER d'origine, sauf si ils ont été recommandés ou homologués par écrit par MAGPOWER.

2/ Modifications ou réglages non recommandés ou homologués par écrit par MAGPOWER.

b/ Utilisation d'huiles de graissage, de carburant ou d'autres liquides (y compris les produits de nettoyage) non conformes aux recommandations présentes dans le manuel du propriétaire.

c/ Utilisation incorrecte, réparation incorrecte (cela inclut le montage de pièces autres que des pièces d'origine) : dommages dus à un accident ou à un incendie, contamination par de l'eau ou d'immersion dans l'eau.

d/ Détérioration due à l'usure normale en service. La garantie ne couvre pas les réglages d'entretien régulier ou le remplacement normal des fournitures (comme les huiles, liquides, bougies, filtres) ou les pièces sujettes à usure (comme les matériaux de friction pour frein et embrayage, les chaînes ou les courroies d'entraînement et les pneus). Toutefois, de tels articles sont couverts si leur remplacement est requis par suite d'un défaut de fabrication ou de matière.

Carnet d'entretien Avengers 125 cm³

e/ Les compétitions et usages associés sont spécifiquement exclus des clauses et dispositions de la présente garantie.

f/ Tout dommage direct ou indirect résultant d'un accident ou d'une négligence ou d'une utilisation abusive par le conducteur.

La garantie peut ne pas s'appliquer si :

1/ L'entretien périodique n'est pas effectué par un concessionnaire agréé MAGPOWER aux intervalles appropriées selon les indications figurant dans le manuel du propriétaire.

Une preuve de ces opérations d'entretien devra être produite, sur demande, au moment de la demande d'application de la garantie.

2/ Il appartient au propriétaire de vérifier que le carnet d'entretien est tenu à jour par le concessionnaire assurant l'entretien. Il est également conseillé de conserver toutes les factures relatives à l'entretien et aux réparations dans l'hypothèse où ce livret serait égaré.

3/ Si un problème rencontré n'est pas notifié à un concessionnaire de MAGPOWER dans un délai raisonnable, ou si la moto n'est pas contrôlée correctement par son concessionnaire, le propriétaire devra prendre toutes les dispositions possibles pour éviter d'autres dommages dès que le problème est perceptible. Tout dommage indirect résultant de la poursuite de l'utilisation du produit après identification d'un problème peut ne pas être couvert par la présente garantie.

Carnet d'entretien Avengers 125 cm³

Demande d'application de la garantie

Si vous rencontrez un problème avec votre véhicule, couvert par la garantie, il convient de prendre les dispositions suivantes :

1/ Si le problème est susceptible de provoquer d'autres dommages, ou présente le moindre risque pour la sécurité, cessez d'utiliser votre machine immédiatement et demandez l'avis du concessionnaire MAGPOWER le plus proche. Lorsque le problème se produit, il est essentiel d'en informer de suite votre concessionnaire pour lui permettre de rechercher la cause.

En tant que propriétaire du véhicule, vous devez veiller à prendre toutes les mesures raisonnables pour prévenir d'autres dommages directs ou indirects.

2/ Même si le problème ne vous semble pas à caractère urgent, contactez tout de même votre concessionnaire MAGPOWER et prenez rendez-vous pour faire contrôler votre deux-roues.

3/ MAGPOWER n'assure pas d'assistance dépannage au titre de la garantie.

Carnet d'entretien Avengers 125 cm³

Divers

Panne : En cas de panne, il appartient au propriétaire de décider de confier le véhicule, pour la suite, à un concessionnaire agréé MAGPOWER.

MAGPOWER ne sera pas responsable des coûts liés à la récupération du véhicule ou d'autres coûts liés au transport d'un véhicule jusqu'à une concession MAGPOWER.

Perte du présent livret : Ce livret est un document important.

En cas de perte, MAGPOWER ne donnera suite au remplacement que si la demande est accompagnée d'une preuve de propriété provenant du concessionnaire vendeur. Le concessionnaire devra valider le contrôle avant livraison et l'historique d'entretien connu.

En cas de vente ou de transfert du véhicule, le changement doit être notifié dès que possible à MAGPOWER comme indiqué page 36.

Exigences d'entretien : Pour des détails sur le plan d'entretien et l'entretien régulier, reportez vous à la fin de ce livret ainsi qu'au manuel du propriétaire.

Carnet d'entretien Avengers 125 cm³

Utilisation à l'étranger : Si vous envisagez de voyager dans d'autres pays sur, ou avec, votre machine, veuillez noter les points suivants :

a/ Avant de partir, vérifiez que le plan d'entretien est à jour. Il se peut que vous devriez faire le prochain entretien plus tôt en fonction de la longueur de votre itinéraire et de la durée de votre voyage.

b/ Contactez une assurance et dépannage appropriés à votre voyage, avec couverture des pannes.

c/ Prenez avec vous le livret de garantie/ manuel de propriétaire.

d/ Si vous rencontrez des problèmes avec la machine, nous vous conseillons vivement de contacter le concessionnaire agréé MAGPOWER le plus proche.

e/ Au besoin, vous pouvez contacter le distributeur national MAGPOWER en utilisant les coordonnées figurant au dos de ce livret.

Carnet d'entretien Avengers 125 cm³

Garantie pour les pièces détachées et accessoires

MAGPOWER garantit chaque pièce ou produit neuf contre tout défaut de fabrication durant la période indiquée ci-dessous à partir de la date de la vente d'origine par un concessionnaire agréé MAGPOWER.

	PÉRIODE DE GARANTIE
PIÈCES DÉTACHÉES	6 mois
ACCESSOIRES	6 mois (sauf période plus longue spécifiée)

Clauses et conditions

Les clauses et conditions de la garantie sont les mêmes que celles spécifiées dans le présent livret pour les produits MAGPOWER. Veuillez vous y référer en prenant note du fait que les exclusions suivantes s'appliquent :

a/ Réparation ou remplacement requis à la suite des événements suivants :

- (1) Accident.
- (2) Mauvaise utilisation ou négligence.
- (3) Absence d'entretien raisonnable et approprié.
- (4) Réparations effectuées de façon incorrecte.
- (5) Utilisation de pièces ou d'accessoires non conformes aux spécifications de MAGPOWER.
- (6) Modifications non recommandées ou non approuvées par écrit par MAGPOWER.
- (7) Usure et détérioration normales occasionnées par l'utilisation de la pièce ou de l'accessoire MAGPOWER.

Carnet d'entretien Avengers 125 cm³

b/ Les cas sont spécifiquement exclus des clauses et conditions de la présente garantie :

- (1) Toute pièce ou accessoire MAGPOWER utilisé sur un produit MAGPOWER engagé dans une compétition.
- (2) Toute pièce MAGPOWER montée ou utilisée sur un produit d'un autre fabricant.
- (3) Tout accessoire MAGPOWER modifié pour être utilisé ou monté sur un modèle MAGPOWER pour lequel il n'est pas conçu ou recommandé.
- (4) Tout l'accessoire MAGPOWER modifié pour être utilisé sur un produit d'un autre fabricant.

Demande de transfert de propriété

- M/Mme/Melle/Nom/Prénom :
- Adresse :
- Code postal :
- Ville :
- Pays :
- Numéro de tél (obligatoire) :
- Adresse e-mail (facultative) :
- Kilométrage / Heures d'utilisations actuelles :

Protection des données – Veuillez lire la déclaration ci-dessous. Indiquez si vous êtes d'accord ou non en cochant l'une des cases prévues à cet effet.

MAGPOWER peut souhaiter utiliser les données d'enregistrement de garantie à des fins marketing et/ou de développement de produits. En signant ce formulaire, je confirme que j'ai compris ce qui précède et j'indique ci-après mon approbation d'une telle utilisation. Je comprends également qu'il m'est possible à tout moment de révoquer l'approbation en contactant MAGPOWER par le biais du numéro de téléphone figurant au dos de ce livret.

Je suis d'accord pour une telle utilisation des données : Oui Non

Signature.....

Date.....

Délais relatifs à la machine (copier à partir de l'autocollant situé en première page).

N° de garantie du produit : Modèle :

VIN:.....

N° d'enregistrement : Date de fin de garantie :



AFFRANCHIR
ICI

**TRANSFERT DE GARANTIE
MAGPOWER
Zone d'Activité de Bois Dion
Rue de la Fosse 6
59162 Ostricourt
FRANCE**

Demande de transfert de propriété

- M/Mme/Melle/Nom/Prénom :
- Adresse :
- Code postal :
- Ville :
- Pays :
- Numéro de tél (obligatoire) :
- Adresse e-mail (facultative) :
- Kilométrage / Heures d'utilisations actuelles :

Protection des données – Veuillez lire la déclaration ci-dessous. Indiquez si vous êtes d'accord ou non en cochant l'une des cases prévues à cet effet.

MAGPOWER peut souhaiter utiliser les données d'enregistrement de garantie à des fins marketing et/ou de développement de produits. En signant ce formulaire, je confirme que j'ai compris ce qui précède et j'indique ci-après mon approbation d'une telle utilisation. Je comprends également qu'il m'est possible à tout moment de révoquer l'approbation en contactant MAGPOWER par le biais du numéro de téléphone figurant au dos de ce livret.

Je suis d'accord pour une telle utilisation des données..... Oui Non

Signature.....

Date.....

Délais relatifs à la machine (copier à partir de l'autocollant situé en première page)

Modèle :

VIN/ COQUE/N° de garantie :

N° d'enregistrement :Date de fin de garantie :



AFFRANCHIR
ICI

**TRANSFERT DE GARANTIE
MAGPOWER
Zone d'Activité de Bois Dion
Rue de la Fosse 6
59162 Ostricourt
FRANCE**

Carnet d'entretien Avengers 125 cm³

Transfert de garantie

La garantie est transférable, à la discrétion de MAGPOWER, sous réserve du respect des clauses et conditions énoncées dans le présent livret.

Les mêmes clauses et conditions s'appliquent au nouveau propriétaire mais il convient de remarquer que la garantie expire dans tous les cas après la période spécifique indiquée page 36 à partir de la date de vente à l'acquéreur d'origine.

Pour transférer cette garantie, le nouveau propriétaire doit remplir la demande de transfert sur le formulaire détachable du présent livret, en veillant à mentionner tous les détails requis, et l'expédier à MAGPOWER.

Si le nombre de changement de propriétaire dépasse le nombre de formulaires de transfert de livret, le nouveau propriétaire devra écrire à MAGPOWER à l'adresse appropriée figurant au dos de ce présent livret en mentionnant tous les détails présents sur l'autocollant d'enregistrement de garantie situé en première page, en mentionnant en outre la date d'achat et de kilométrage.

VEILLEZ À FAIRE SUIVRE LE PRÉSENT LIVRET LORS DE LA VENTE DU PRODUIT, FAUTE DE QUOI LE NOUVEAU PROPRIÉTAIRE NE POURRAIT PAS FAIRE DE DEMANDE DE TRANSFERT DE GARANTIE.

Carnet d'entretien Avengers 125 cm³

Exigences d'entretien

Les produits MAGPOWER procurent de meilleures performances avec un entretien régulier, et chaque modèle dispose d'un plan d'entretien dont le but est de vous permettre de conserver un niveau de performance optimal dans le temps.

Pour respecter les clauses et conditions de la garantie, le véhicule doit être entretenu par un concessionnaire agréé MAGPOWER conformément aux plans d'entretien détaillés dans votre manuel. Une partie du présent livret permet l'enregistrement des opérations d'entretien. Veillez à ce que votre concessionnaire applique son tampon sur la page concernée à chaque opération d'entretien.

Votre responsabilité : un plan d'entretien serait incomplet sans votre propre participation active pour les contrôles quotidiens énumérés dans le manuel du propriétaire. Un nettoyage régulier est également essentiel et doit être entrepris aussi souvent que nécessaire, notamment en hiver, pour prévenir les dommages et la corrosion provoquée par le sel sur les routes ou d'autres dépôts néfastes.

Entretien par le concessionnaire MAGPOWER : le concessionnaire MAGPOWER est équipé d'un outillage spécial, de manuels et d'informations spécifiques à l'entretien. Nous complétons ce dispositif par une assistance technique et un service de fourniture de pièces pour améliorer encore la qualité des prestations auxquelles vous pouvez accéder.

Contrôle avant la livraison : l'historique d'entretien de votre machine commence avec la préparation et le contrôle du produit avant livraison. Votre nouvelle machine a été contrôlée et préparée avec soin par votre concessionnaire agréé conformément au plan de contrôle avant livraison publié par MAGPOWER. Veillez à vérifier que le produit livré correspond à vos attentes.

Carnet d'entretien Avengers 125 cm³

Le premier entretien : nous considérons le premier entretien comme très important en début de vie du produit. Il est indispensable que cet entretien soit effectué par votre concessionnaire à échéance prévue.

Entretien régulier : un entretien régulier est la clé du maintien de votre produit en parfait état de fonctionnement et devra être confié à votre concessionnaire. Le plan d'entretien en page 45 et 46 vous indique le type d'entretien requis, le moment auquel il faut le faire et détaille les travaux à effectuer.

ATTENTION : Les intervalles d'entretien doivent être raccourcis lorsque la machine est utilisée dans la boue, la poussière ou dans d'autres conditions de pilotage extrêmes.

Modèles utilisés dans une application commerciale : si votre moto est utilisée de façon intensive, nous vous recommandons de mettre au point un plan d'entretien programmé prenant en compte vos besoins particuliers. Il est important de remarquer que de telles applications peuvent nécessiter une augmentation de la fréquence d'entretien.

Carnet d'entretien Avengers 125 cm³

Contrôle avant livraison

(À remplir par le concessionnaire vendeur).

Le contrôle avant la livraison a été effectué conformément au plan de contrôle publié par MAGPOWER. Un exemplaire rempli du certificat de contrôle avant livraison a été fourni au client.

Il a été expliqué au client que MAGPOWER peut souhaiter utiliser les données d'enregistrement de garantie du client à des fins marketing et/ou de développement des produits, et le client a donné/n'a pas donné son approbation (rayer la mention inutile). Le choix du client a été saisi dans le champ approprié lors de l'enregistrement de la garantie.

TAMPON DU CONCESSIONNAIRE

Date du contrôle.....

Signature du concessionnaire.....

Carnet d'entretien Avengers 125 cm³

Carnet d'entretien

Premier entretien :	
TAMPON DU CONCESSIONNAIRE	
Km/Nb d'heures	Date :

Prochain entretien :	
TAMPON DU CONCESSIONNAIRE	
Km/Nb d'heures	Date :

Prochain entretien :	
TAMPON DU CONCESSIONNAIRE	
Km/Nb d'heures	Date :

Prochain entretien :	
TAMPON DU CONCESSIONNAIRE	
Km/Nb d'heures	Date :

Carnet d'entretien Avengers 125 cm³

Carnet d'entretien

Premier entretien :	
TAMPON DU CONCESSIONNAIRE	
Km/Nb d'heures	Date :

Prochain entretien :	
TAMPON DU CONCESSIONNAIRE	
Km/Nb d'heures	Date :

Prochain entretien :	
TAMPON DU CONCESSIONNAIRE	
Km/Nb d'heures	Date :

Prochain entretien :	
TAMPON DU CONCESSIONNAIRE	
Km/Nb d'heures	Date :

Carnet d'entretien Avengers 125 cm³

Carnet d'entretien

Premier entretien :	
TAMPON DU CONCESSIONNAIRE	
Km/Nb d'heures	Date :

Prochain entretien :	
TAMPON DU CONCESSIONNAIRE	
Km/Nb d'heures	Date :

Prochain entretien :	
TAMPON DU CONCESSIONNAIRE	
Km/Nb d'heures	Date :

Prochain entretien :	
TAMPON DU CONCESSIONNAIRE	
Km/Nb d'heures	Date :

Carnet d'entretien Avengers 125 cm³

Carnet d'entretien

Premier entretien :	
TAMPON DU CONCESSIONNAIRE	
Km/Nb d'heures	Date :

Prochain entretien :	
TAMPON DU CONCESSIONNAIRE	
Km/Nb d'heures	Date :

Prochain entretien :	
TAMPON DU CONCESSIONNAIRE	
Km/Nb d'heures	Date :

Prochain entretien :	
TAMPON DU CONCESSIONNAIRE	
Km/Nb d'heures	Date :

Carnet d'entretien Avengers 125 cm³

Carnet d'entretien

Premier entretien :	
TAMPON DU CONCESSIONNAIRE	
Km/Nb d'heures	Date :

Prochain entretien :	
TAMPON DU CONCESSIONNAIRE	
Km/Nb d'heures	Date :

Prochain entretien :	
TAMPON DU CONCESSIONNAIRE	
Km/Nb d'heures	Date :

Prochain entretien :	
TAMPON DU CONCESSIONNAIRE	
Km/Nb d'heures	Date :

Carnet d'entretien programmé

Consignez ici les articles à remplacement périodique (liquide de frein, liquide de refroidissement, flexibles, huile de transmission, etc...)

Premier entretien :	
TAMPON DU CONCESSIONNAIRE	
Km/Nb d'heures	Date :

Prochain entretien :	
TAMPON DU CONCESSIONNAIRE	
Km/Nb d'heures	Date :

Prochain entretien :	
TAMPON DU CONCESSIONNAIRE	
Km/Nb d'heures	Date :

Prochain entretien :	
TAMPON DU CONCESSIONNAIRE	
Km/Nb d'heures	Date :

Carnet d'entretien Avengers 125 cm³

Carnet d'enregistrement des réparations et des pièces remplacées

Consignez ici les réparations en remplacement de pièces non programmés

Description :				
.....				
.....				
.....				
.....				
.....				
.....				
.....				
.....				
.....				
.....				
.....				
.....				
.....				
.....				
.....				
.....				
.....				
TAMPON DU CONCESSIONNAIRE				
Km/Nb d'heures :		Date :		
Pièces d'origine utilisées	OUI		NON	

Description :				
.....				
.....				
.....				
.....				
.....				
.....				
.....				
.....				
.....				
.....				
.....				
.....				
.....				
.....				
.....				
.....				
.....				
.....				
TAMPON DU CONCESSIONNAIRE				
Km/Nb d'heures		Date :		
Pièces d'origine utilisées	OUI		NON	

Carnet d'entretien Avengers 125 cm³

Carnet d'enregistrement des réparations et des pièces remplacées

Consignez ici les réparations en remplacement de pièces non programmés

Description :				
.....				
.....				
.....				
.....				
.....				
.....				
.....				
.....				
TAMPON DU CONCESSIONNAIRE				
Km/Nb d'heures :		Date :		
Pièces d'origine utilisées	OUI		NON	

Description :				
.....				
.....				
.....				
.....				
.....				
.....				
.....				
.....				
TAMPON DU CONCESSIONNAIRE				
Km/Nb d'heures :		Date :		
Pièces d'origine utilisées	OUI		NON	

Carnet d'entretien Avengers 125 cm³

Carnet d'enregistrement des réparations et des pièces remplacées

Consignez ici les réparations en remplacement de pièces non programmés

Description :				
.....				
.....				
.....				
.....				
.....				
.....				
.....				
.....				
.....				
TAMPON DU CONCESSIONNAIRE				
Km/Nb d'heures :			Date :	
Pièces d'origine utilisées	OUI		NON	

Description :				
.....				
.....				
.....				
.....				
.....				
.....				
.....				
.....				
.....				
TAMPON DU CONCESSIONNAIRE				
Km/Nb d'heures :			Date :	
Pièces d'origine utilisées	OUI		NON	

Carnet d'entretien Avengers 125 cm³

Carnet d'enregistrement des réparations et des pièces remplacées

Consignez ici les réparations en remplacement de pièces non programmés

Description :				
.....				
.....				
.....				
.....				
.....				
.....				
.....				
.....				
.....				
TAMPON DU CONCESSIONNAIRE				
Km/Nb d'heures		Date :		
Pièces d'origine utilisées	OUI		NON	

Description :				
.....				
.....				
.....				
.....				
.....				
.....				
.....				
.....				
.....				
TAMPON DU CONCESSIONNAIRE				
Km/Nb d'heures		Date :		
Pièces d'origine utilisées	OUI		NON	

Carnet d'entretien Avengers 125 cm³

Carnet d'enregistrement des réparations et des pièces remplacées

Consignez ici les réparations en remplacement de pièces non programmés

Description :				
.....				
.....				
.....				
.....				
.....				
.....				
.....				
.....				
.....				
TAMPON DU CONCESSIONNAIRE				
Km/Nb d'heures		Date :		
Pièces d'origine utilisées	OUI		NON	

Description :				
.....				
.....				
.....				
.....				
.....				
.....				
.....				
.....				
.....				
TAMPON DU CONCESSIONNAIRE				
Km/Nb d'heures		Date :		
Pièces d'origine utilisées	OUI		NON	

Carnet d'entretien Avengers 125 cm³

Carnet d'enregistrement des rappels

Le concessionnaire certifie que les opérations au(x) rappel(s) indiqué(s) ont été effectuées conformément aux instructions.

Des rappels occasionnels ou d'autres campagnes de maintenance pourraient s'avérer nécessaires. Cette page a pour but d'attester que les opérations nécessaires ont bien été effectuées.

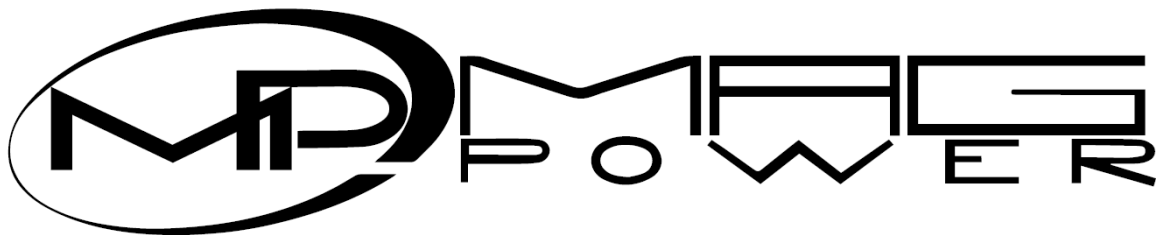
Référence de rappel :	
TAMPON DU CONCESSIONNAIRE	
Km/Nb d'heures :	Date :

Référence de rappel :	
TAMPON DU CONCESSIONNAIRE	
Km/Nb d'heures :	Date :

Référence de rappel :	
TAMPON DU CONCESSIONNAIRE	
Km/Nb d'heures :	Date :

Référence de rappel :	
TAMPON DU CONCESSIONNAIRE	
Km/Nb d'heures :	Date :

Les photos de ce manuel / carnet d'entretien sont non contractuelles et les caractéristiques techniques sont susceptibles d'être modifiées à tout moment et sans préavis.



MOTORCYCLES

LA FORCE DE LA PASSION

Zone d'Activité de Bois Dion– Rue de la Fosse 6
59162 Ostricourt
www.magpower.fr